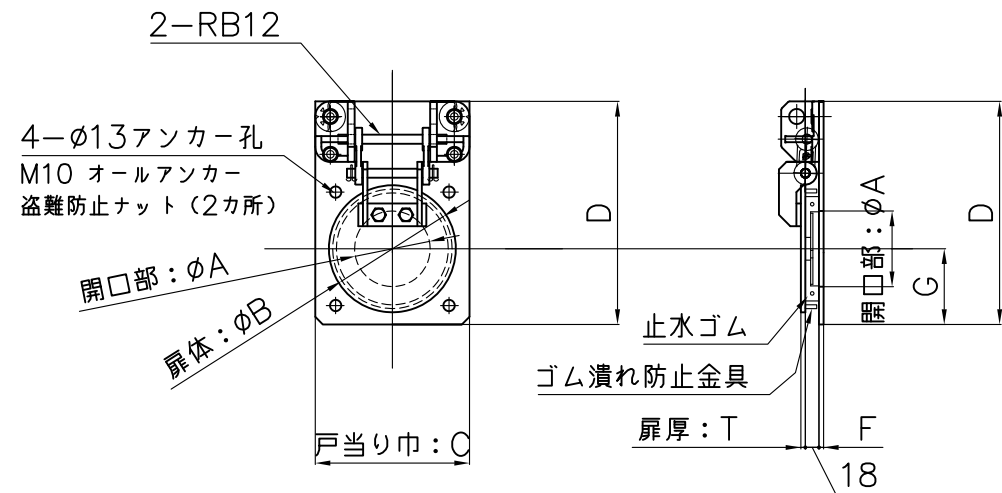


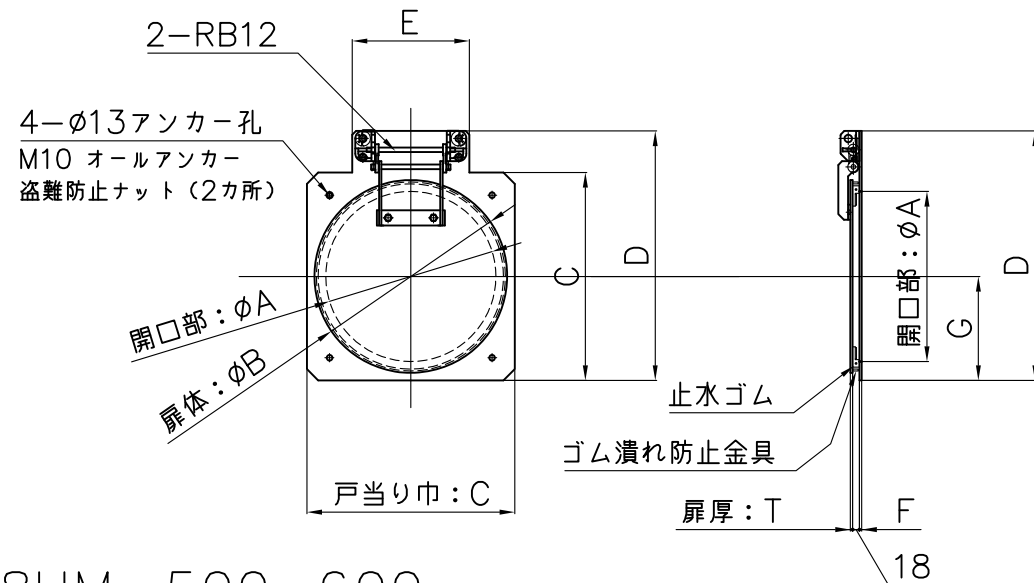
港湾用丸型フラップゲート

・ F8HM-100~250



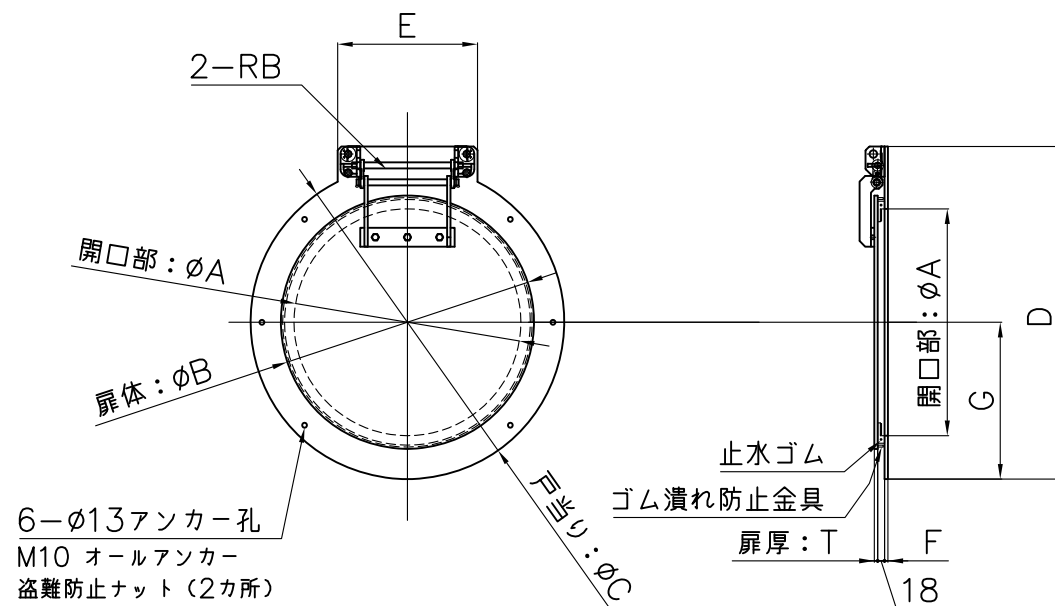
品 番	A	B	C	D	F	G	T
F8HM-100	100	160	204	295	6	100	6
F8HM-150	150	210	250	345	6	125	6
F8HM-200	200	260	300	395	6	150	6
F8HM-250	250	310	350	445	6	175	9

・ F8HM-300~450



品 番	A	B	C	D	E	F	G	T
F8HM-300	300	360	400	495	270	6	200	9
F8HM-350	350	410	450	545	275	6	225	12
F8HM-400	400	460	500	595	295	6	250	12
F8HM-450	450	510	550	660	310	6	275	12

・ F8HM-500~600



品 番	A	B	C	D	E	F	G	T	RB
F8HM-500	500	560	714	772	320	9	357	16	12
F8HM-600	600	660	830	880	370	9	415	16	16

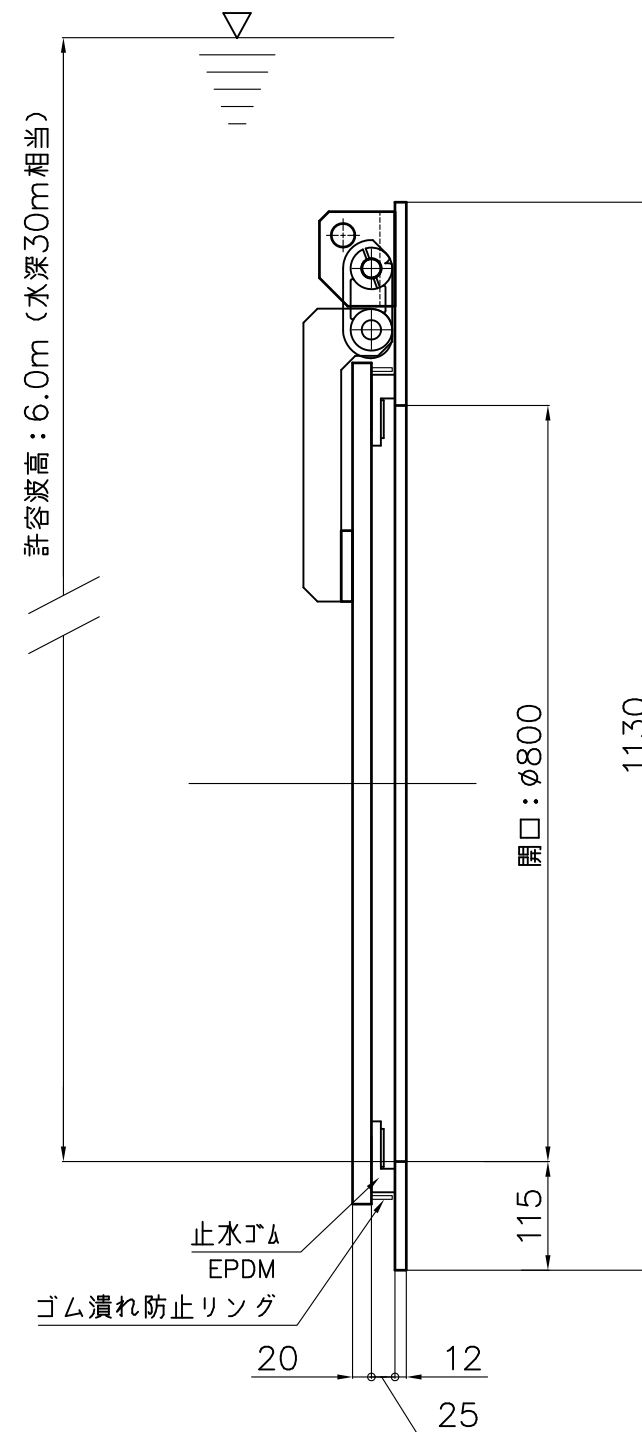
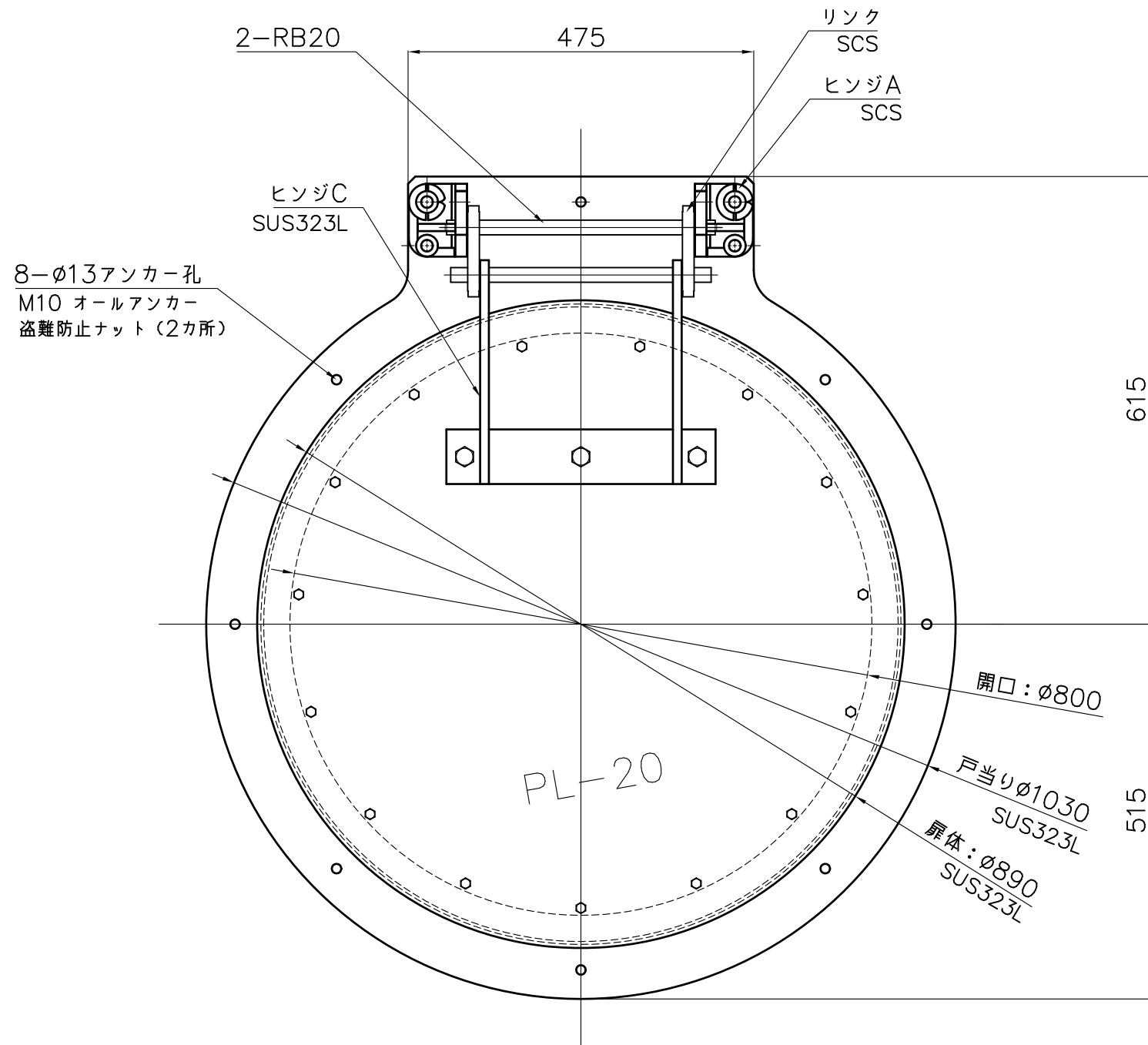
許容波高：6.0m（水深30m相当）

扉体・戸当り材質：SUS323L[Netis登録材料]

投影法		尺 度		寸法公差		品 名		品 番	
承認		FREE				港湾用丸型フラップゲート		型式	
検図	設計	製図	技術部	品 番		ZA184CE		F8HM 100~600	
	秋田	Hattori	A3	図 番					
			2017年						
		7/6							
						 中部美化企業株式会社			

港湾用丸型フラップゲート

(φ800用)



注意事項

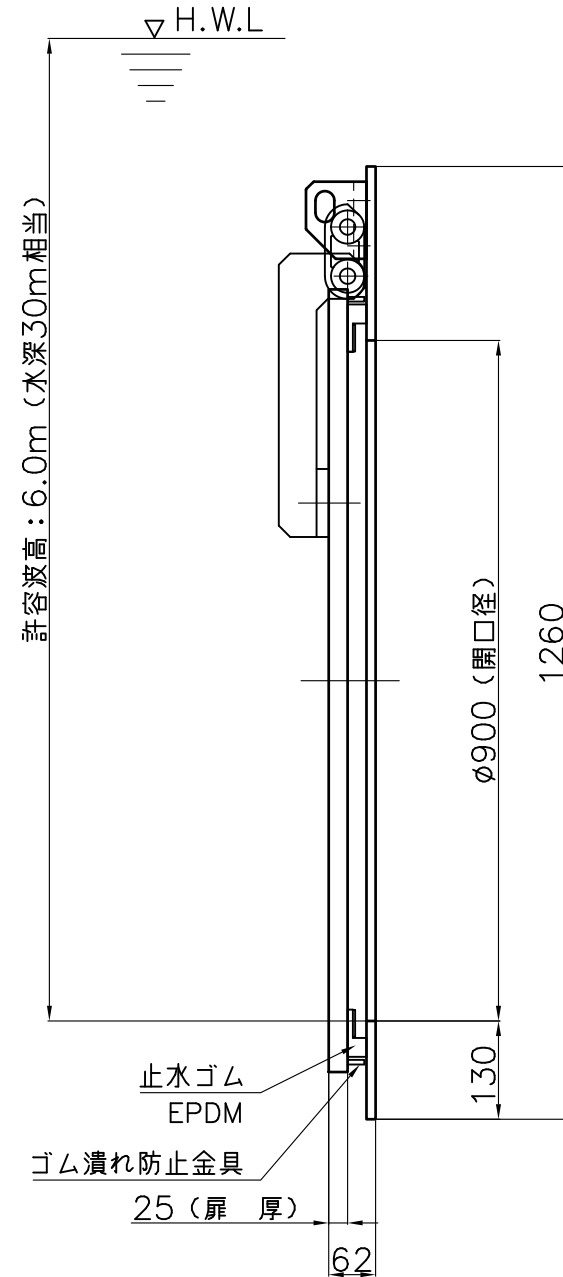
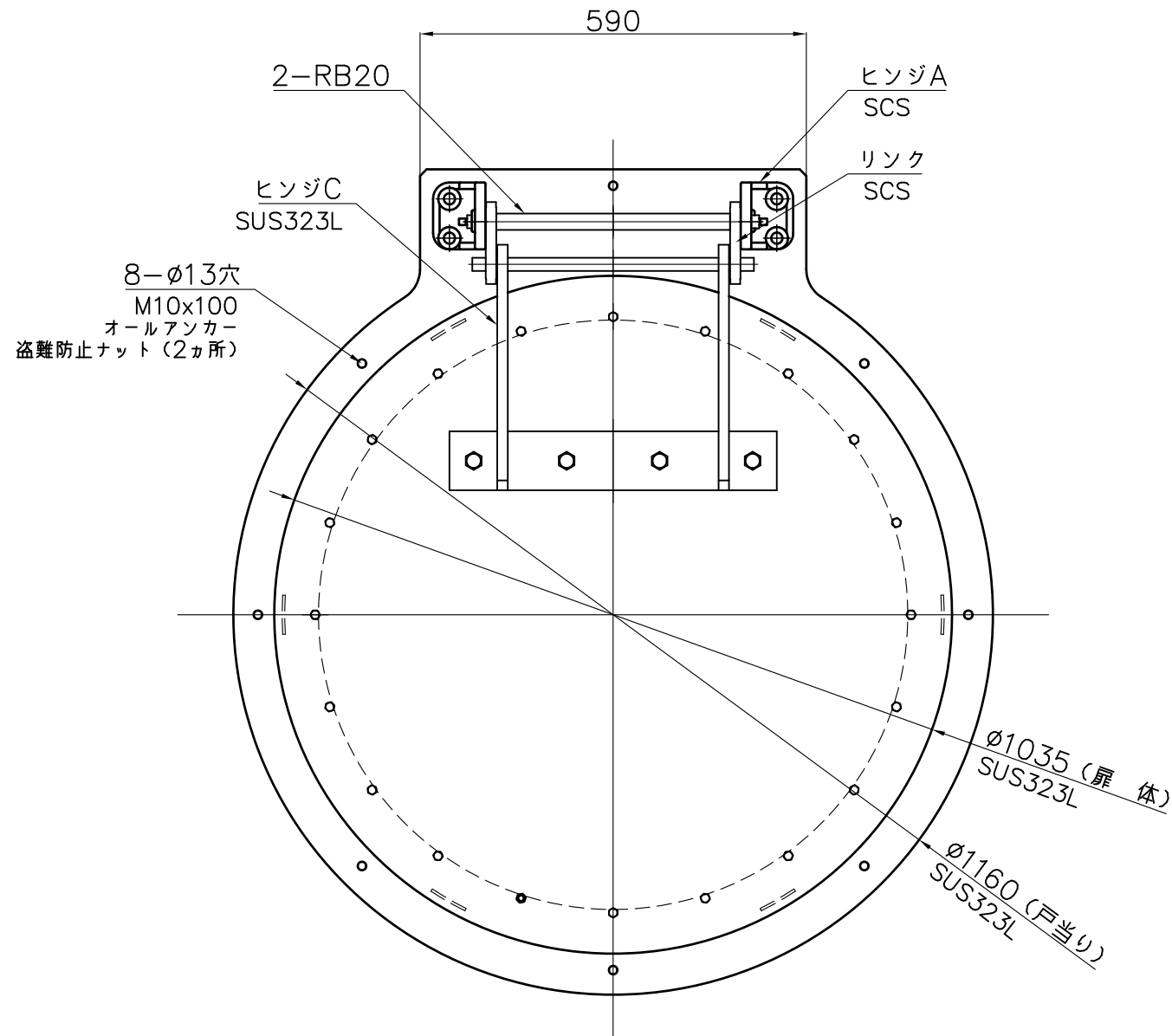
扉体・戸当り・ヒンジCの材質は、SUS323L[Netis登録材料]とします。

指示無き材質は、SUS304とします。

許容波高：6.0m（水深30m相当）とします。

投影法 ⊕		尺度 FREE		寸法公差		品名 港湾用丸型フラップゲート (φ800用)	品番	
承認	検図	設計	製図	技術部 A3 2016年 7/26			型式	サイズ
			秋田			図番 ZA321MA	F8HM	800
						 中部美化企業株式会社		

港湾用丸型フラップゲート ($\phi 900$ 用)



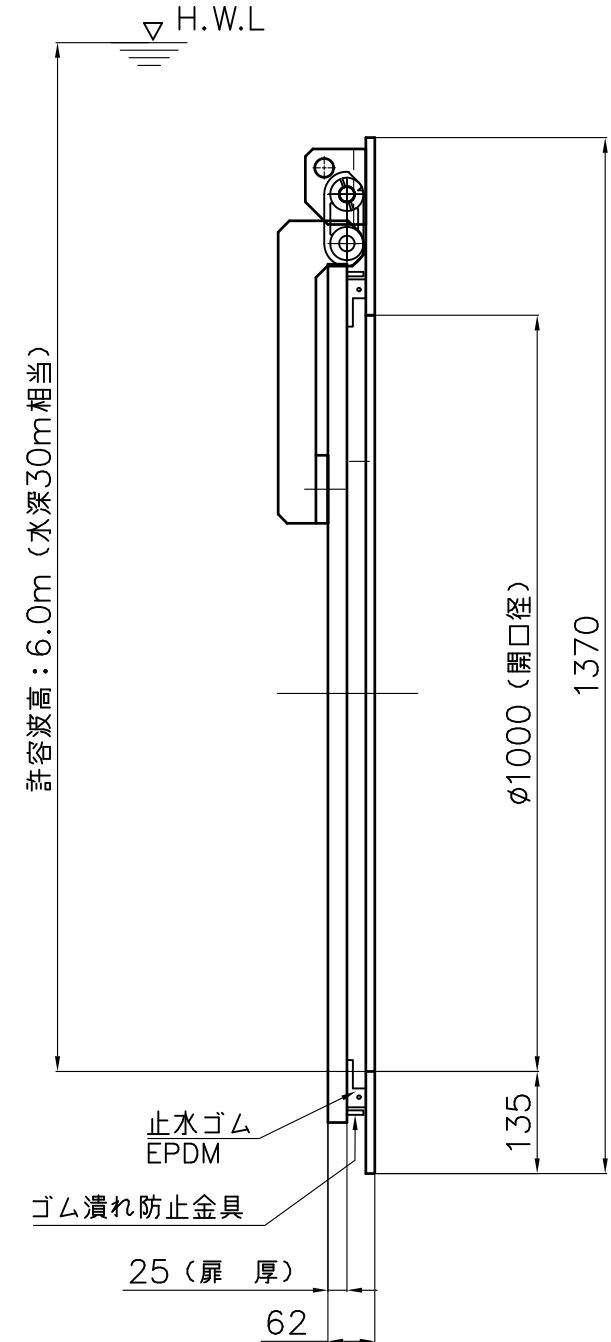
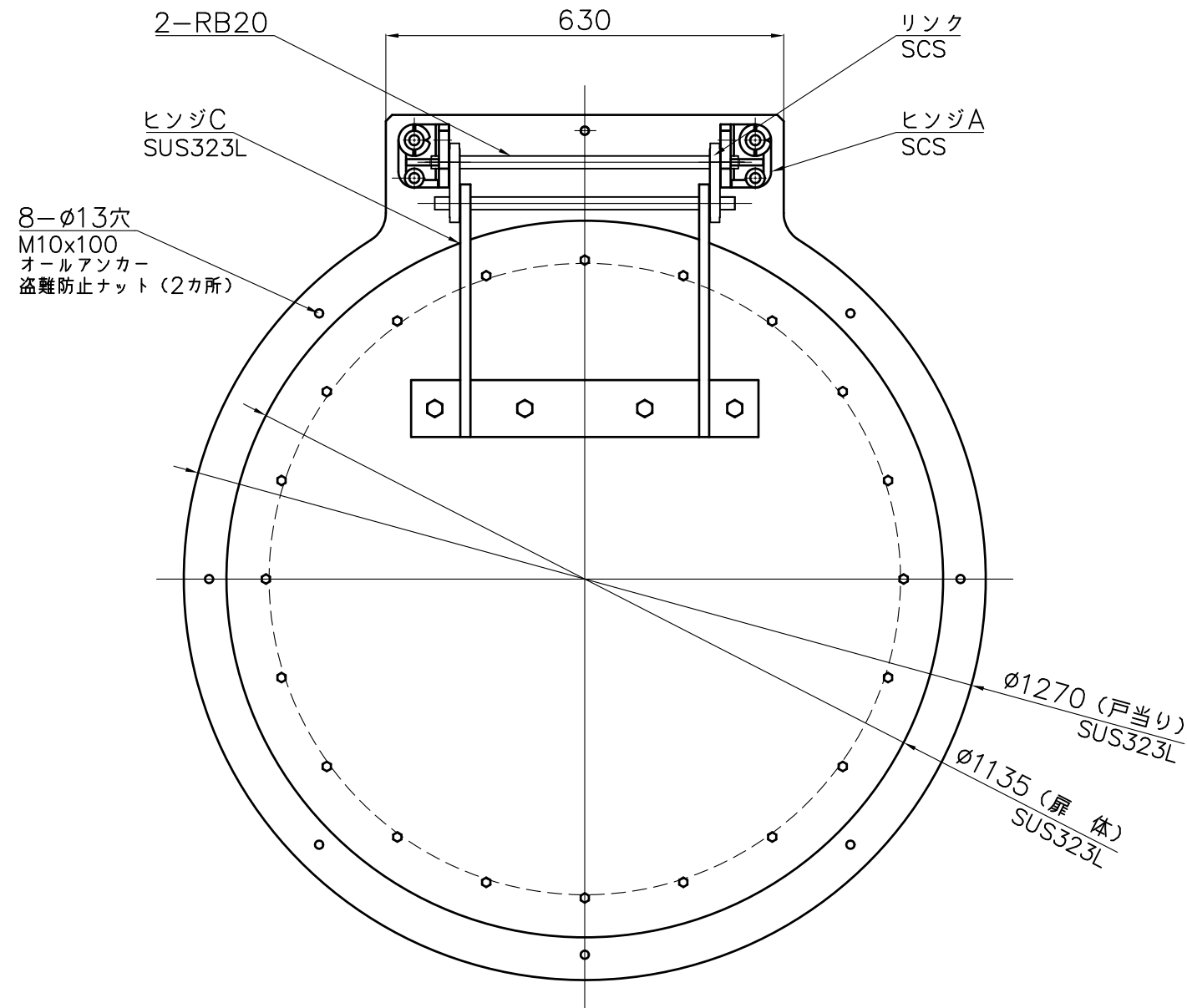
注意事項

- ・扉体・戸当り・ヒンジCの材質は、SUS323L[NETIS登録材料]とします。
- ・指示無き材質は、SUS304とします。
- ・許容波高：6.0m（水深30m相当）とします。

投影法 		尺度 FREE	寸法公差			品名 港湾用丸型フラップゲート ($\phi 900$ 用)	品番	
承認	検図	検図	設計	製図	製品部		型式	サイズ
				畑中 S/T 8/31	A3 2020年	図番 ZA321NB	F8HM	900
中部美化企業株式会社								

港湾用丸型フラップゲート

(φ1000用)




注意事項

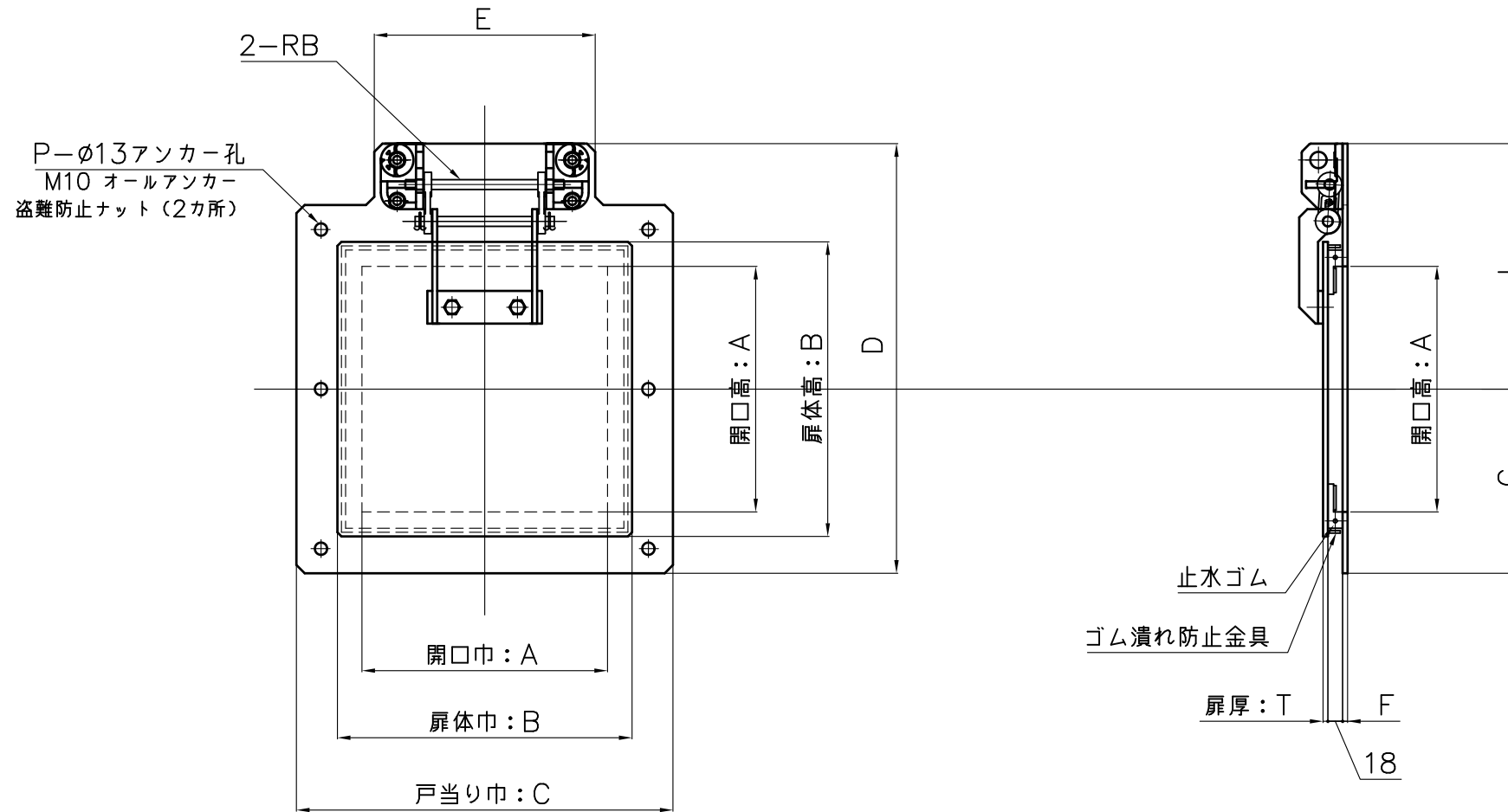
- ・扉体・戸当り・ヒンジCの材質は、
SUS323L[NETIS登録材料]とします。
- ・指示無き材質は、SUS304とします。
- ・許容波高：6.0m（水深30m相当）とします。

寸法許容差	
寸法	許容差
0.5	±0.3
3	±0.3
6	±0.6
30	±0.9
120	±1.5
400	±2.4
1000	±3.6
2000	±6

投影法			尺度		寸法公差		
☉			FREE				
承認	検図	検図	設計	製図	製品部		
				畑中	A3		
				S/T	2019年		
				8/31			

品名	品番	
	型式	サイズ
港湾用丸型フラップゲート (φ1000用)	F8HM	1000
図番	ZA321KB	
 中部美化企業株式会社		

港湾用角型フラップゲート



単位: mm

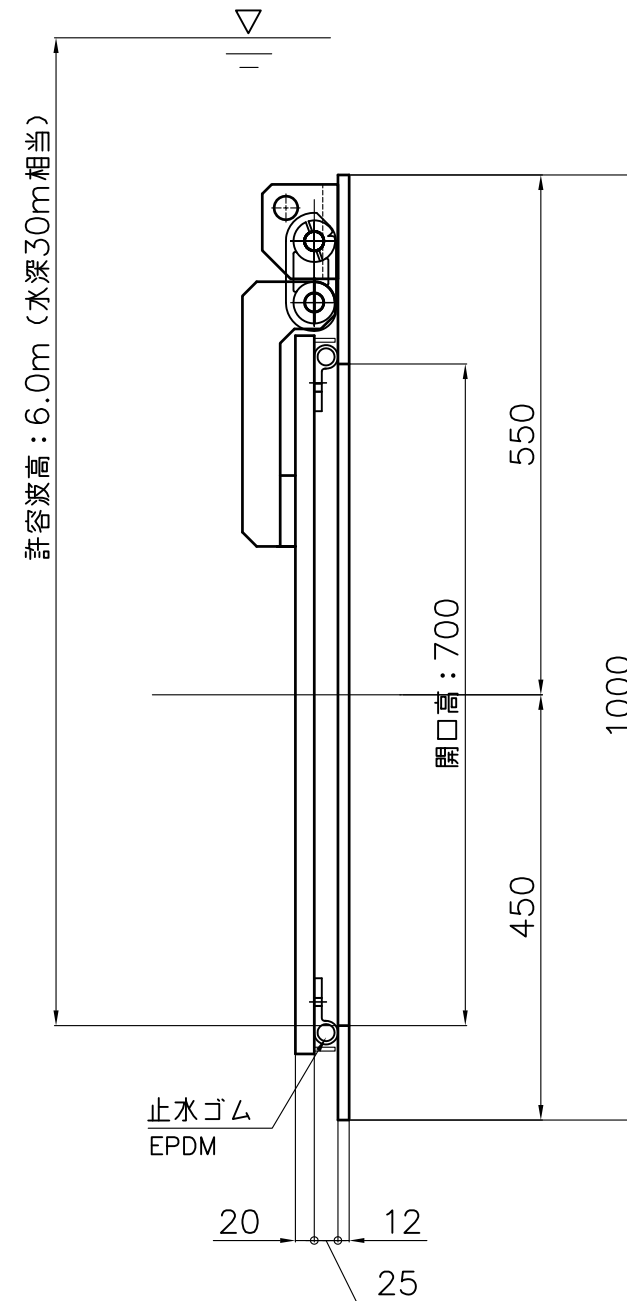
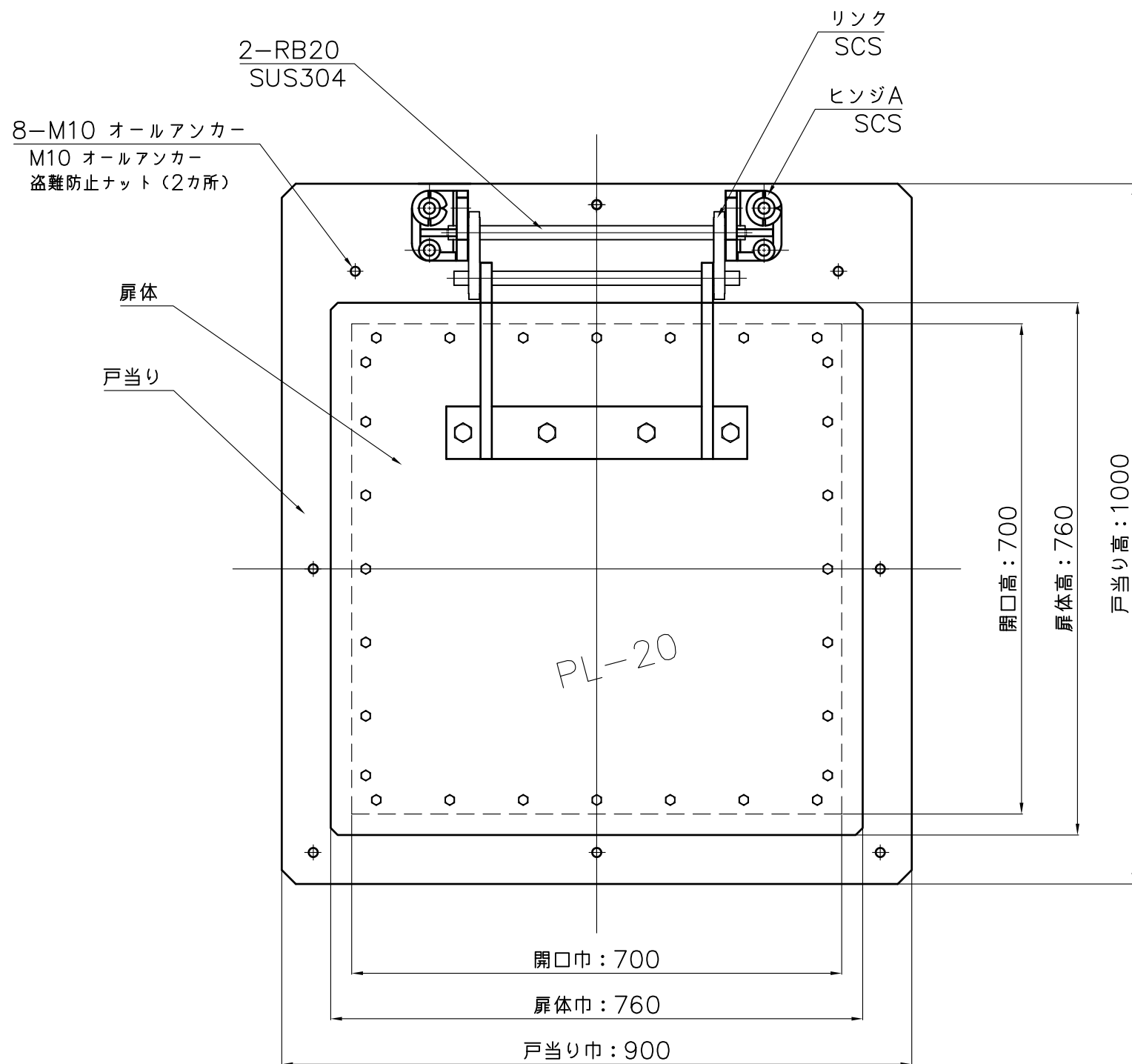
品番	A	B	C	D	E	F	G	J	P	T	RB
F8HK-100	100	160	260	325	260	6	125	200	4	6	12
F8HK-150	150	210	310	375	310	6	150	225	4	6	12
F8HK-200	200	260	360	425	360	6	175	250	4	6	12
F8HK-250	250	310	410	475	410	6	200	275	4	9	12
F8HK-300	300	360	460	525	270	6	225	300	4	9	12
F8HK-350	350	410	520	575	275	6	250	325	4	12	12
F8HK-400	400	460	570	625	295	6	275	350	4	12	12
F8HK-450	450	510	620	685	310	6	300	385	4	12	12
F8HK-500	500	560	670	740	320	9	325	415	6	16	12
F8HK-600	600	660	770	840	370	9	375	465	6	16	16

許容波高: 6.0m (水深30m相当)
扉体・戸当り材質: SUS323L [Netis登録材料]

投影法 ⊙		尺度 FREE		寸法公差		品名 港湾用角型フラップゲート		品番	
承認	検図	設計	製図	技術部		図番	ZA186CD	型式	サイズ
		秋田	R.N	A3				F8HK	100~600
			7/6	2017年					

港湾用角型フラップゲート

(700x700用)



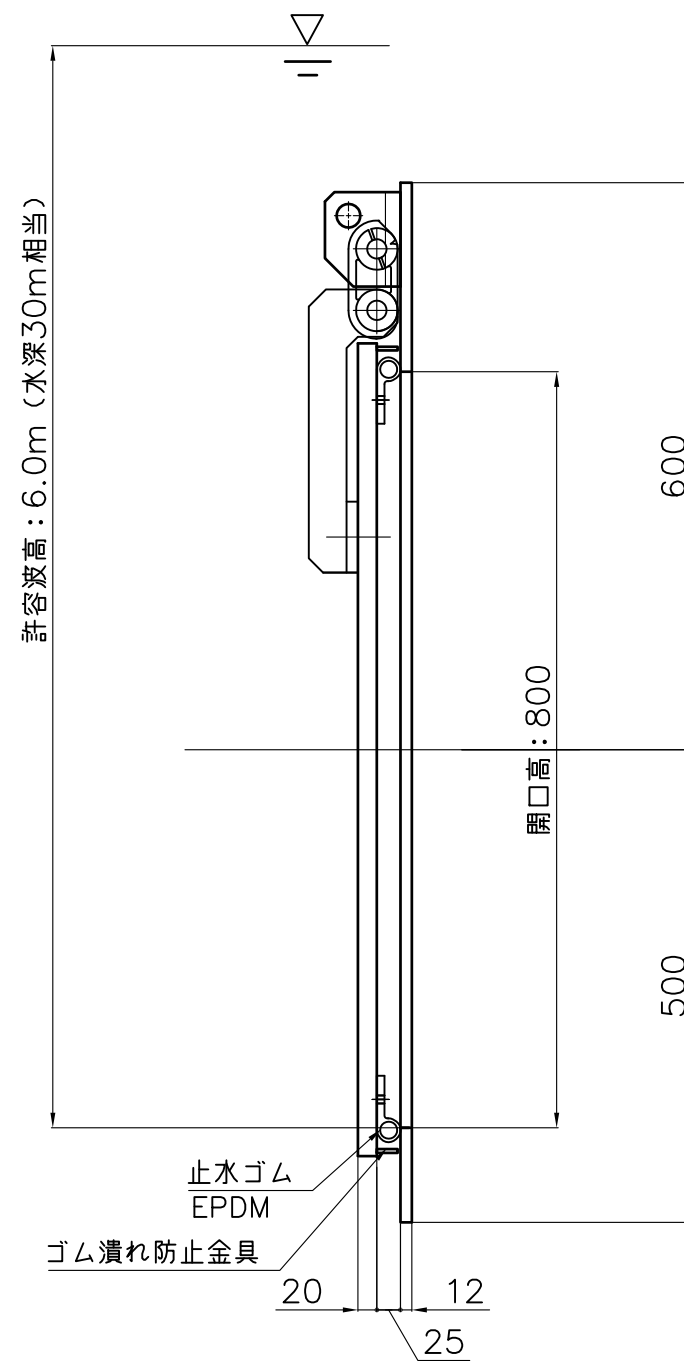
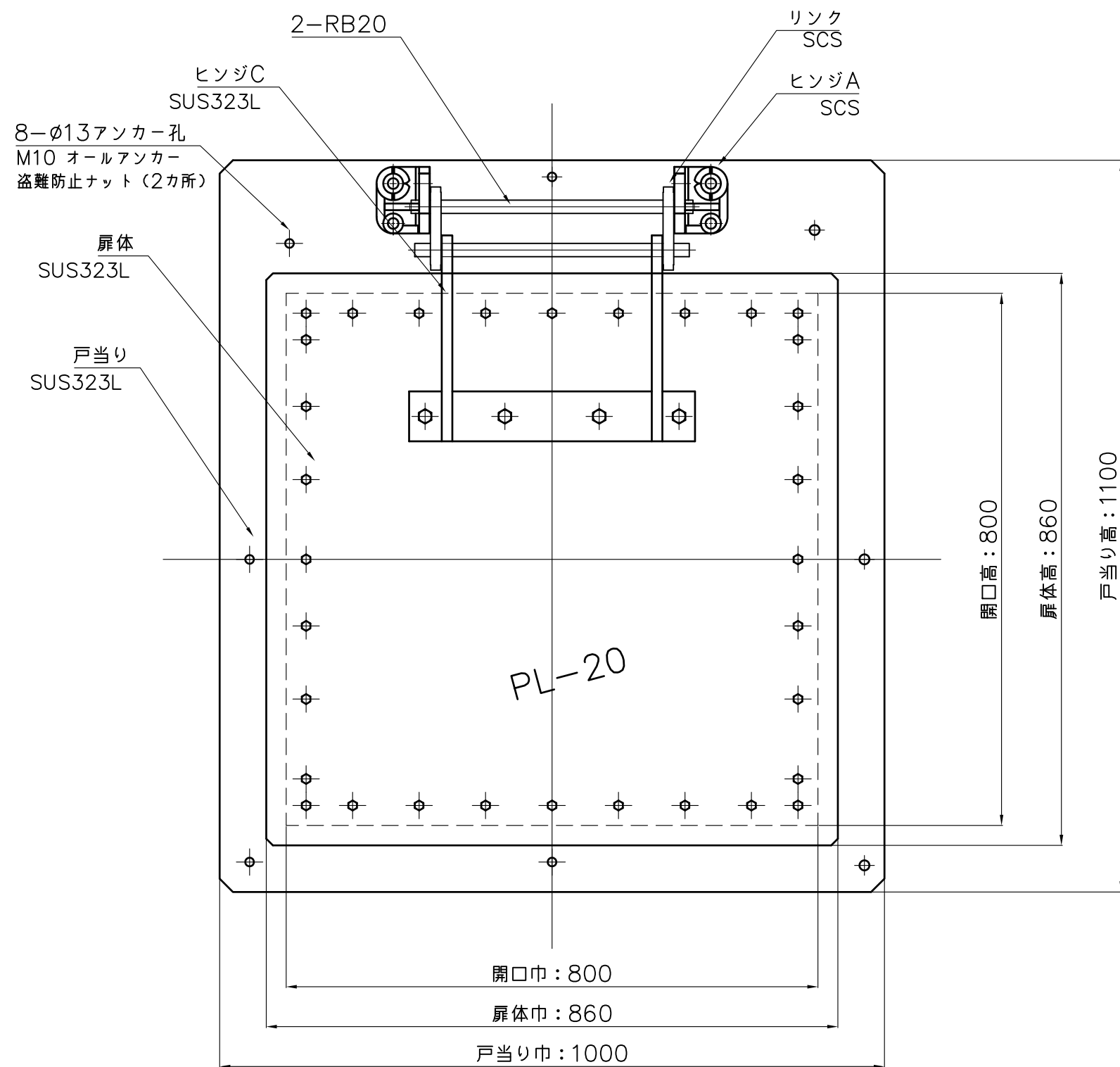
注意事項

- ・指示なき材質は SUS323L[Netis登録材料]とします。
- ・許容波高: 6.0m (水深30m相当) とします。

		尺度 FREE	寸法公差		品名 港湾用角型フラップゲート (700x700用)	品番 型式 サイズ	
承認	検図	設計	製図	技術部	図番 ZA322LA	F8KH	700
			秋田	A3			
			9/7	2016年	中部美化企業株式会社		

港湾用角型フラップゲート

(800x800用)



注意事項

扉体・戸当り・ヒンジCの材質は、SUS323L[Netis登録材料]とします。

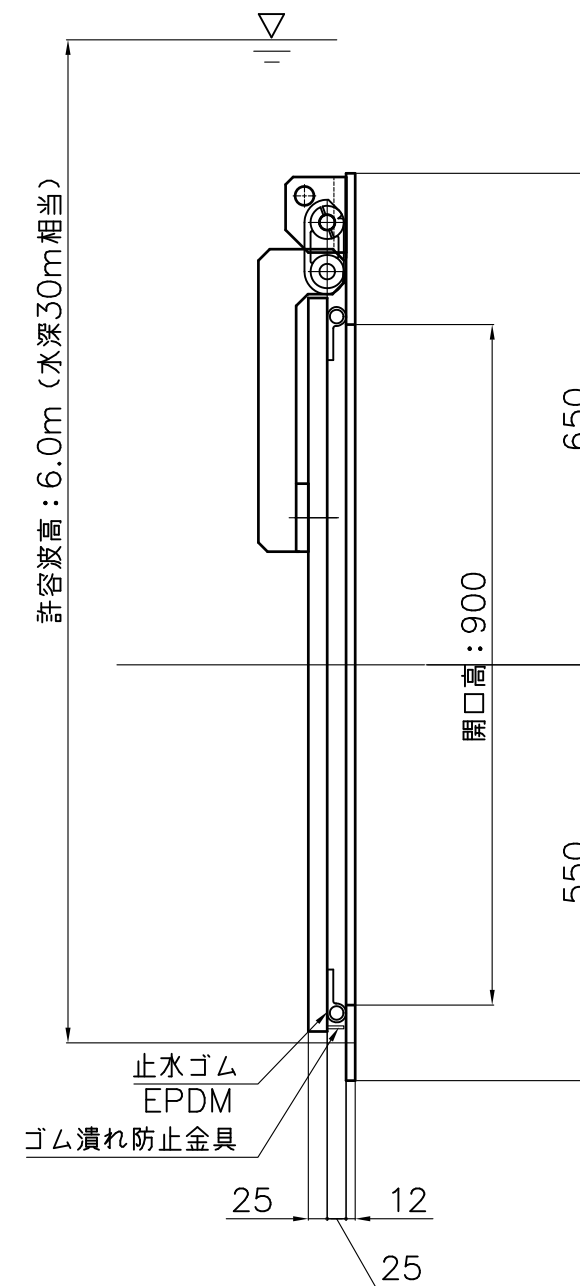
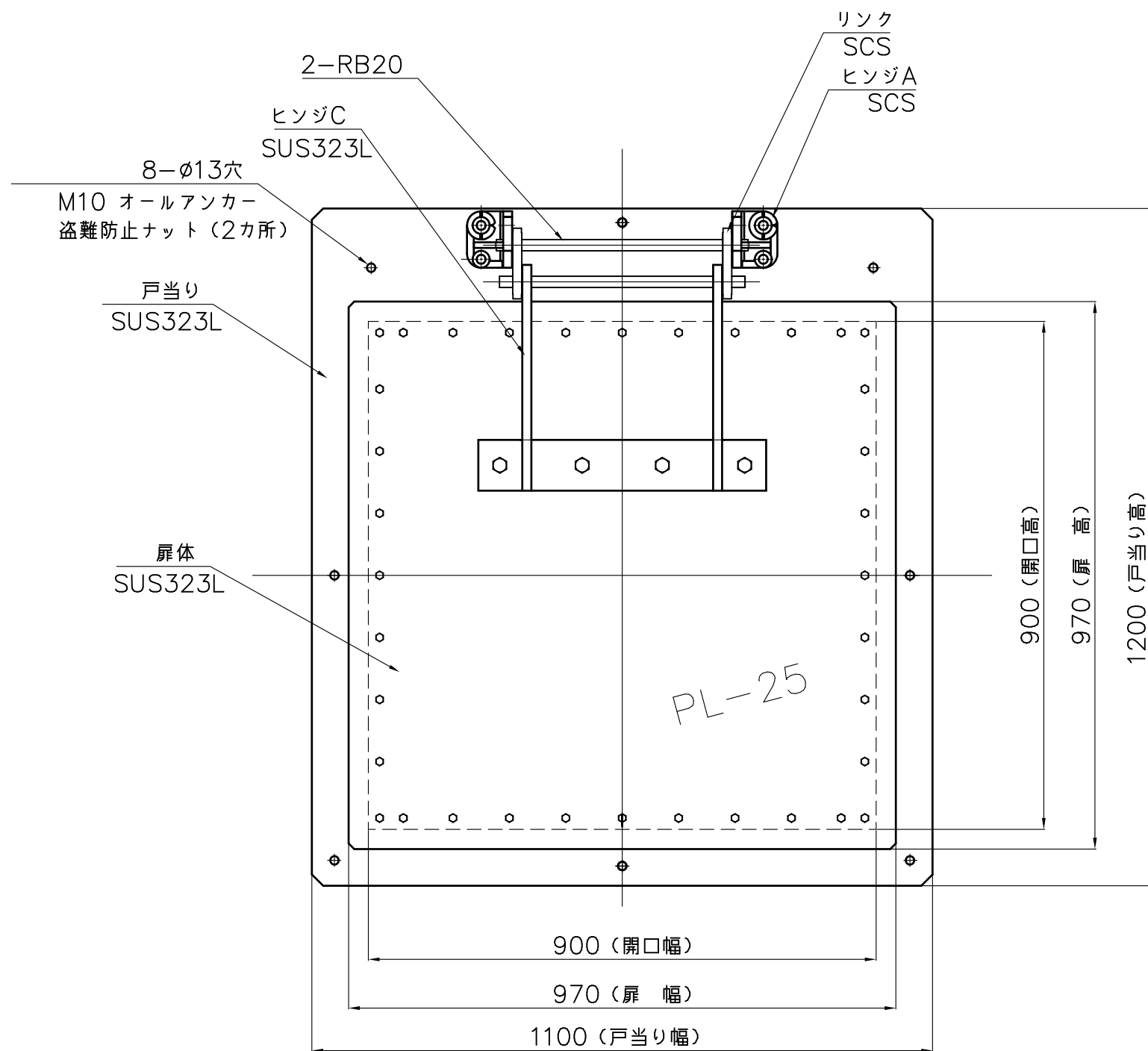
指示無き材質は、SUS304とします。

許容波高：6.0m（水深30m相当）とします。

投影法		尺度		寸法公差		品名	品番	
承認	検図	設計	製図	技術部	型式		サイズ	
			Hattori	A3		港湾用丸型フラップゲート (800x800用)	ZA322MA	F8HK 800
			5/15	2017年		 中部美化企業株式会社		

港湾用角型フラップゲート

(900x900用)




注意事項

扉体・戸当り・ヒンジCの材質は、SUS323L[Netis登録材料]とします。

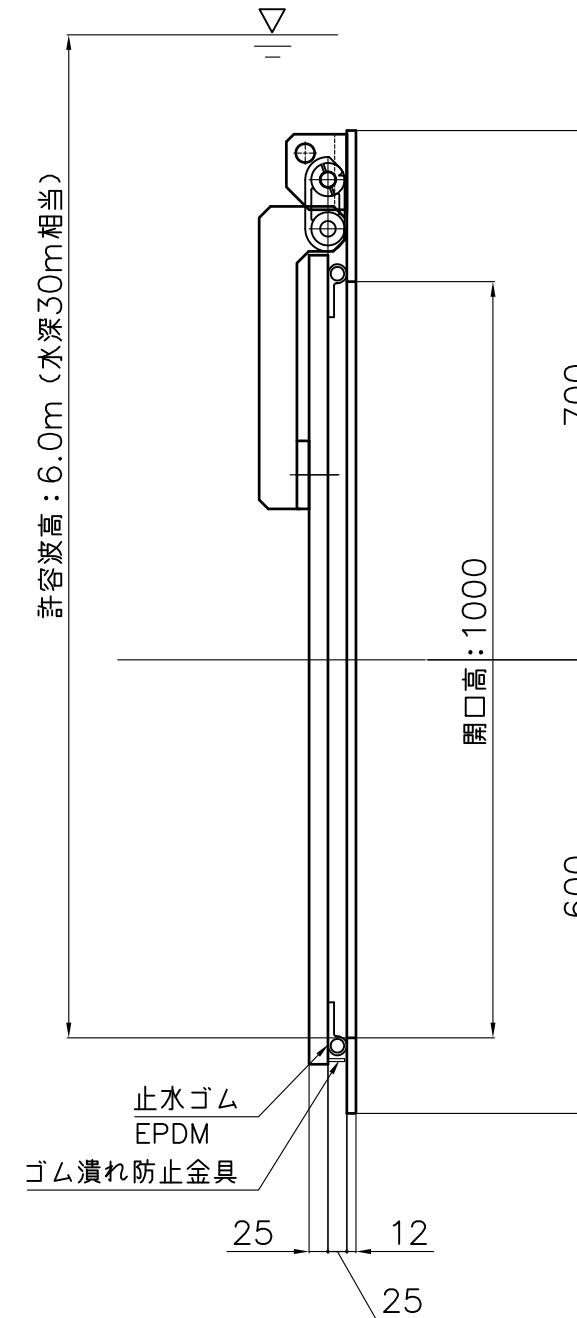
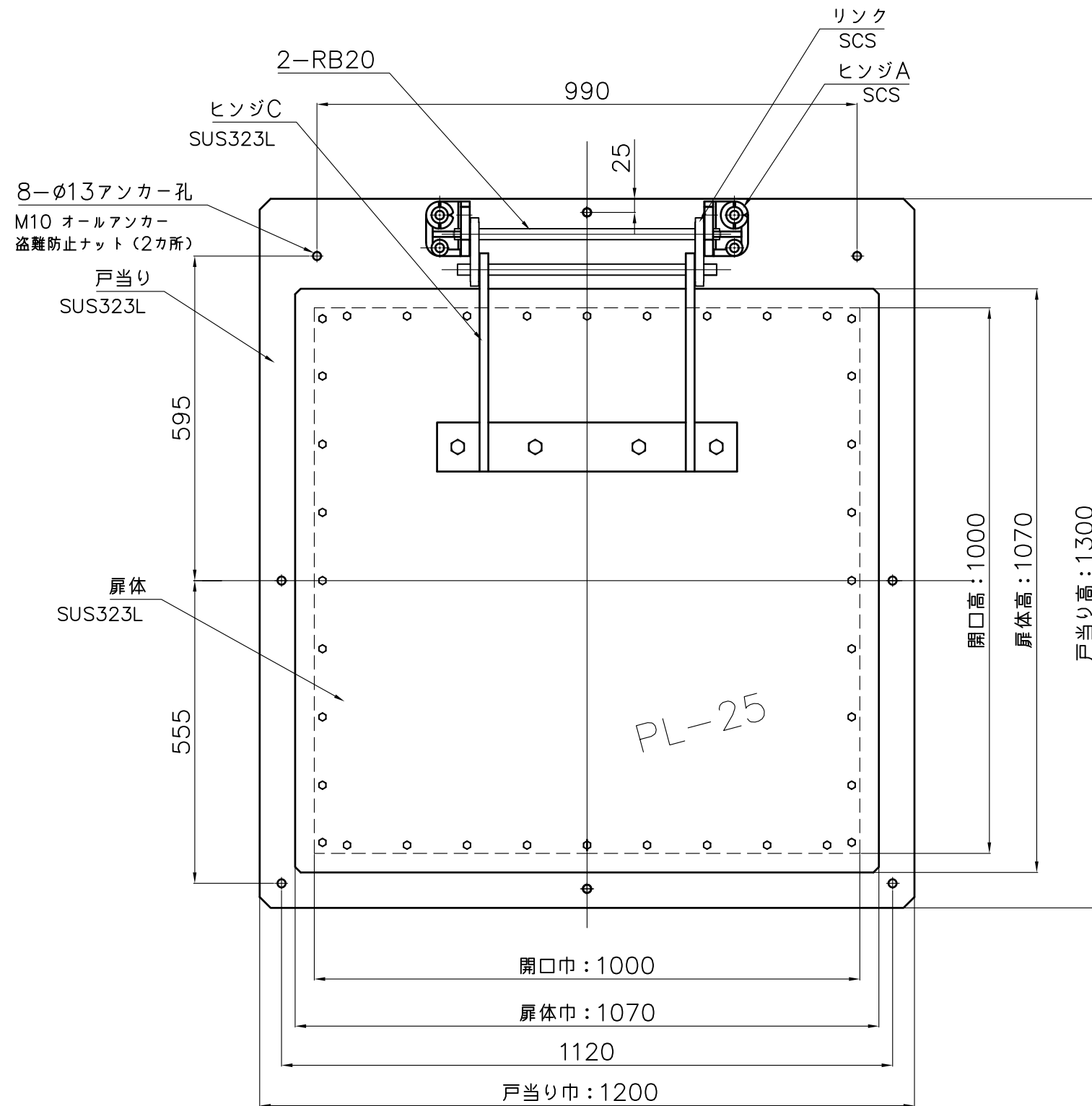
指示無き材質は、SUS304とします。

許容波高：6.0m（水深30m相当）とします。

投影法 ⊕			尺度 FREE		寸法公差		品名 港湾用角型フラップゲート (900x900用)	品番	
承認	検図	検図	設計	製図	製品部	型式		サイズ	
				UME	A3		ZA322NA	F8HK	900
				2/27	2020年		 中部美化企業株式会社		

港湾用角型フラップゲート

(1000x1000用)




注意事項

扉体・戸当り・ヒンジCの材質は、SUS323L[Netis登録材料]とします。

指示無き材質は、SUS304とします。

許容波高：6.0m（水深30m相当）とします。

投影法 ⊙		尺度 FREE		寸法公差		品名 港湾用角型フラップゲート (1000x1000用)		品番	
承認	検図	設計	製図	技術部		型式	サイズ		
			秋田	A3		図番	ZA322RA	F8HK	1000
			9/29			 中部美化企業株式会社			